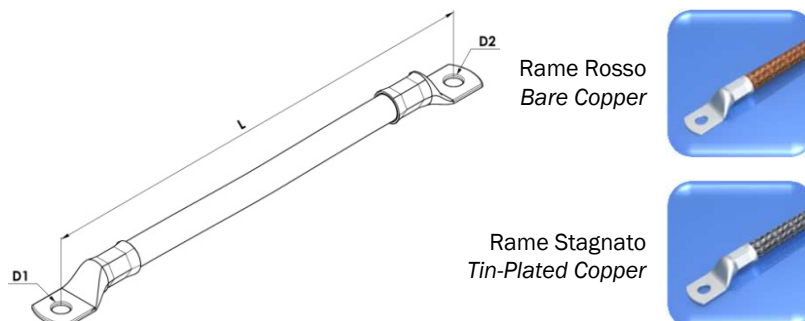


## CONNESSIONI CON CAPICORDA PRESSATI PRESSED TERMINAL LUG CONDUCTORS



- Filo elementare / *Single wire*: Cu-ETP UNI EN 13602
- Capicorda stagnato / *Tin-plated terminal lugs*: Cu-ETP UNI EN 13600
- Isolamento speciale su richiesta / *Special insulation upon request*



## COLLEGAMENTI IN TRECCIA DI RAME ROTONDA ROUND COPPER BRAID CONDUCTORS

Rame Rosso <i>Bare Copper</i>	Rame Stagnato <i>Tin-Plated Copper</i>	Sezione Cross-Sect. [mm <sup>2</sup> ]	Filo Elem. Single wire Ø [mm]	L [mm]	D1 [mm]	D2 [mm]	Portata Current load ΔT 30 °C
LRR 10/020-200/M6	LRS 10/020-200/M6	10	0,20	200	6,4	6,4	75 A
LRR 16/020-200/M8	LRS 16/020-200/M8	16	0,20	200	8,4	8,4	110 A
LRR 25/020-200/M8	LRS 25/020-200/M8	25	0,20	200	8,4	8,4	140 A
LRR 35/020-250/M10	LRS 35/020-250/M10	35	0,20	250	10,5	10,5	185 A
LRR 50/020-250/M10	LRS 50/020-250/M10	50	0,20	250	10,5	10,5	240 A
LRR 75/020-300/M12	LRS 75/020-300/M12	75	0,20	300	13,2	13,2	285 A
LRR 100/020-300/M12	LRS 100/020-300/M12	100	0,20	300	13,2	13,2	350 A
LRR 120/020-350/M12	LRS 120/020-350/M12	120	0,20	350	13,2	13,2	390 A
LRR 150/020-350/M12	LRS 150/020-350/M12	150	0,20	350	13,2	13,2	450 A

## COLLEGAMENTI IN CORDA DI RAME TWISTED COPPER CABLE CONDUCTORS

Rame Rosso <i>Bare Copper</i>	Rame Stagnato <i>Tin-Plated Copper</i>	Sezione Cross-Sect. [mm <sup>2</sup> ]	Filo Elem. Single wire Ø [mm]	L [mm]	D1 [mm]	D2 [mm]	Portata Current load ΔT 30 °C
LCR 10/020-200/M6	LCS 10/020-200/M6	10	0,20	200	6,4	6,4	75 A
LCR 16/020-200/M8	LCS 16/020-200/M8	16	0,20	200	8,4	8,4	110 A
LCR 25/020-200/M8	LCS 25/020-200/M8	25	0,20	200	8,4	8,4	140 A
LCR 35/020-250/M10	LCS 35/020-250/M10	35	0,20	250	10,5	10,5	185 A
LCR 50/020-250/M10	LCS 50/020-250/M10	50	0,20	250	10,5	10,5	240 A
LCR 75/020-300/M12	LCS 75/020-300/M12	75	0,20	300	13,2	13,2	285 A
LCR 100/020-300/M12	LCS 100/020-300/M12	100	0,20	300	13,2	13,2	350 A
LCR 120/020-350/M12	LCS 120/020-350/M12	120	0,20	350	13,2	13,2	390 A
LCR 150/020-350/M12	LCS 150/020-350/M12	150	0,20	350	13,2	13,2	450 A

Sezioni e forature non comprese in tabella vengono allestite su richiesta / *Special dimensions and design upon request*

Le portate dei conduttori sono indicative (vedi pag. 28) / *Conductors current loads are approximated (please see page 28)*

Temperatura Ambiente di riferimento 35 °C / *Referred to Ambient Temperature 35 °C*