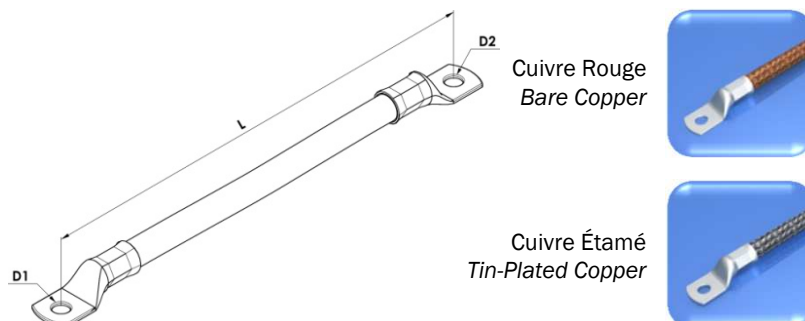


CONNEXIONS SOUPLES AVEC COSSES PRESSED TERMINAL LUG CONDUCTORS



- Fil élémentaire / *Single wire*: Cu-ETP UNI EN 13602
- Cosses étamées / *Tin-plated terminal lugs*: Cu-ETP UNI EN 13600
- Isolation spéciale sur demande / *Special insulation upon request*



CONNEXIONS EN TRESSE RONDE ROUND COPPER BRAID CONDUCTORS

Cuivre Rouge <i>Bare Copper</i>	Cuivre Étamé <i>Tin-Plated Copper</i>	Section Cross-Sect. [mm ²]	Fil Élem. Single wire Ø [mm]	L [mm]	D1 [mm]	D2 [mm]	Intensité Current load ΔT 30 °C
LRR 10/020-200/M6	LRS 10/020-200/M6	10	0,20	200	6,4	6,4	75 A
LRR 16/020-200/M8	LRS 16/020-200/M8	16	0,20	200	8,4	8,4	110 A
LRR 25/020-200/M8	LRS 25/020-200/M8	25	0,20	200	8,4	8,4	140 A
LRR 35/020-250/M10	LRS 35/020-250/M10	35	0,20	250	10,5	10,5	185 A
LRR 50/020-250/M10	LRS 50/020-250/M10	50	0,20	250	10,5	10,5	240 A
LRR 75/020-300/M12	LRS 75/020-300/M12	75	0,20	300	13,2	13,2	285 A
LRR 100/020-300/M12	LRS 100/020-300/M12	100	0,20	300	13,2	13,2	350 A
LRR 120/020-350/M12	LRS 120/020-350/M12	120	0,20	350	13,2	13,2	390 A
LRR 150/020-350/M12	LRS 150/020-350/M12	150	0,20	350	13,2	13,2	450 A

CONNEXIONS EN CÂBLE TORSADÉ TWISTED COPPER CABLE CONDUCTORS

Cuivre Rouge <i>Bare Copper</i>	Cuivre Étamé <i>Tin-Plated Copper</i>	Section Cross-Sect. [mm ²]	Fil Élem. Single wire Ø [mm]	L [mm]	D1 [mm]	D2 [mm]	Intensité Current load ΔT 30 °C
LCR 10/020-200/M6	LCS 10/020-200/M6	10	0,20	200	6,4	6,4	75 A
LCR 16/020-200/M8	LCS 16/020-200/M8	16	0,20	200	8,4	8,4	110 A
LCR 25/020-200/M8	LCS 25/020-200/M8	25	0,20	200	8,4	8,4	140 A
LCR 35/020-250/M10	LCS 35/020-250/M10	35	0,20	250	10,5	10,5	185 A
LCR 50/020-250/M10	LCS 50/020-250/M10	50	0,20	250	10,5	10,5	240 A
LCR 75/020-300/M12	LCS 75/020-300/M12	75	0,20	300	13,2	13,2	285 A
LCR 100/020-300/M12	LCS 100/020-300/M12	100	0,20	300	13,2	13,2	350 A
LCR 120/020-350/M12	LCS 120/020-350/M12	120	0,20	350	13,2	13,2	390 A
LCR 150/020-350/M12	LCS 150/020-350/M12	150	0,20	350	13,2	13,2	450 A

Perçage spécial, dimensions et modèles spéciaux sur demande / *Special drillings, dimensions and design upon request*

Les valeurs d'intensité des conducteurs sont approximatives (voir page 28) / *Conductors current loads are approximated (please see page 28)*

Valeurs pour une température ambiante de 35 °C / *Referred to Ambient Temperature 35 °C*